
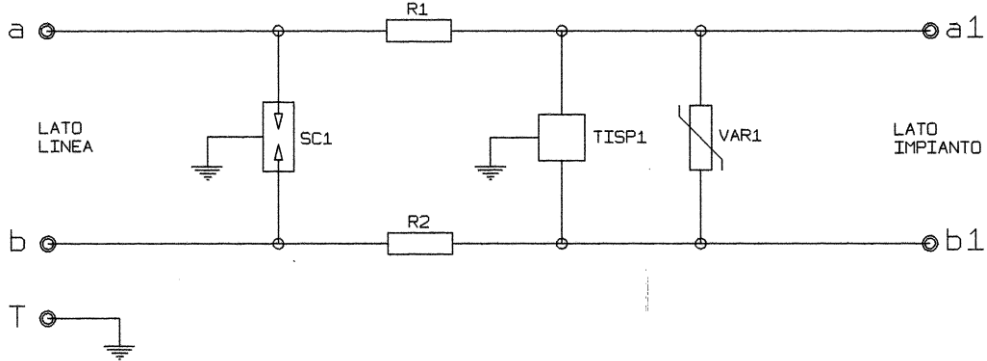


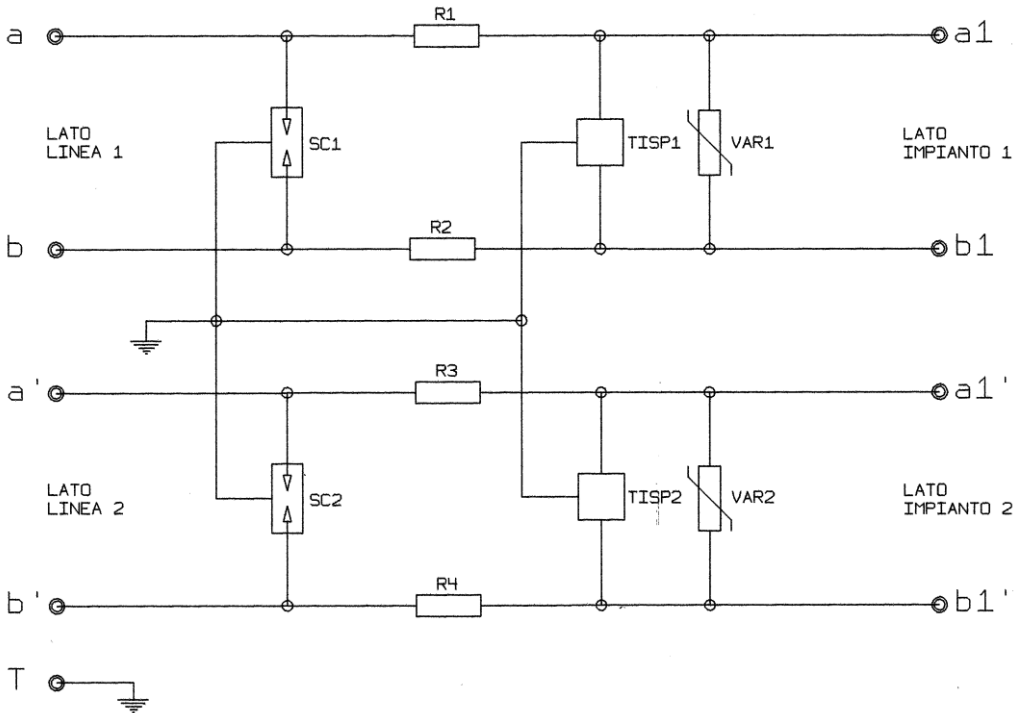


TZ-001/B, TZ-035/B, TZ-020/B



Realizzate in contenitore modulare plastico autoestinguente, proteggono una o due coppie telefoniche dai transitori elettrici. Tra i modelli per una coppia, il modello TZ-001/B dispone di protezione contro le sovratensioni trasversali e longitudinali; il modello TZ-035/B dispone anche di protezione contro le sovracorrenti. Il modello TZ-020/B, contro le sovratensioni trasversali e longitudinali, protegge due coppie telefoniche. L'installazione delle protezioni in contenitore modulare può essere eseguita utilizzando l'apposito kit di montaggio KTZ.

Caratteristiche		TZ-001/B	TZ-035/B	TZ-020/B
Codice		11513901	11516022	11514204
Classificazione secondo CEI EN 61643-21		Categoria C2		
Tipo di protezione		Multistadio		
Numero di linee		1		2
Tensione nominale di lavoro	Un		48Vdc	
Tensione massima continuativa	Uc		200Vdc	
Corrente nominale di lavoro	IL	0,35A	0,15A	0,35A
Resistenza serie	R		2x10 Ω ±10%	
Capacità trasversale	C		320 pF	
Resistenza di isolamento			≥ 100MΩ	
Attenuazione di inserzione in banda fonica			≤0,25dB	
Protezione longitudinale				
Corrente di scarica nominale (8/20 μs- C2)	In		10kA	
Corrente di scarica massima (8/20 μs - C2)	I _{max}		20KA	
Livello della tensione di protezione a In (C2)	Up		≤350V	
Livello di protezione di tensione a 1kV/μs (C3)	Up		≤350V	
Livello di protezione di tensione a 0,1KV/s (A1)	Up		≤300V	
Tempo di intervento	t _A		≤5ns	
Protezione trasversale				
Corrente di scarica nominale (8/20 μs- C2)	In		10kA	
Corrente di scarica massima (8/20 μs - C2)	I _{max}		20KA	
Livello della tensione di protezione a In (C2)	Up		≤400V	
Livello di protezione di tensione a 1kV/μs (C3)	Up		≤400V	
Livello di protezione di tensione a 0,1KV/s (A1)	Up		≤300V	
Tempo di intervento	t _A		≤25ns	
Protezione da sovracorrenti				
Corrente di intervento		-	320mA	-
Meccaniche e Ambientali				
Dimensioni : L x A x P		30mmx60mmx45mm		
Collegamenti con morsetti a vite		Sezione max cavo :3,8mm ²		
Montaggio a vite su kit		KTZ		
Temperatura di esercizio		-40°C~+70°C		
Grado di protezione		IP20		
Materiale		ABS UL94V-0		
NMU TELECOM ITALIA		18789.8	21337.1	18790.6

	Immagine	Schema
TZ-001/B		
TZ-035/B		
TZ-020/B		

SAIET Telecomunicazioni S.p.A.
 Via M.Serenari, 1 - 40013 Castel Maggiore (Bologna) Italy
 Telefono: +39051706711 - Fax: +39051706700
 www.saiet.it - e-mail: sales@saiet.it
 SAIET Telecomunicazioni S.p.A. si riserva il diritto di apportare modifiche e miglioramenti senza preavviso

Mod. 3266B